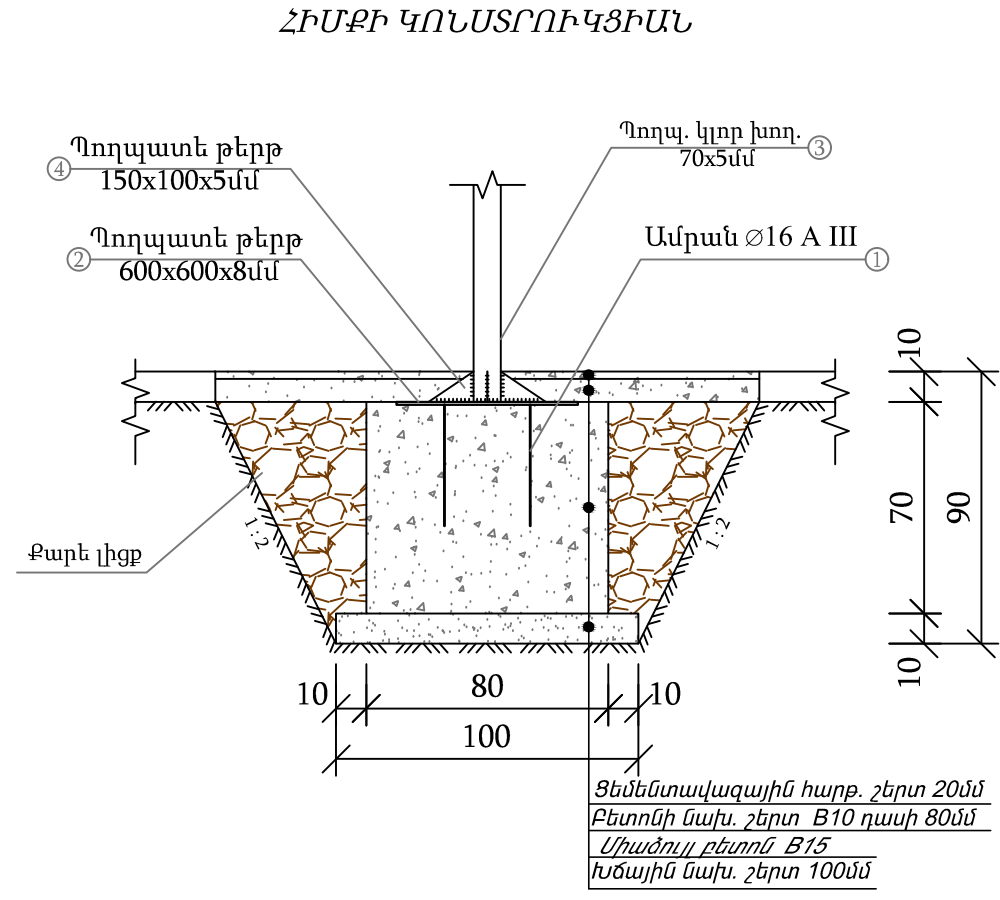
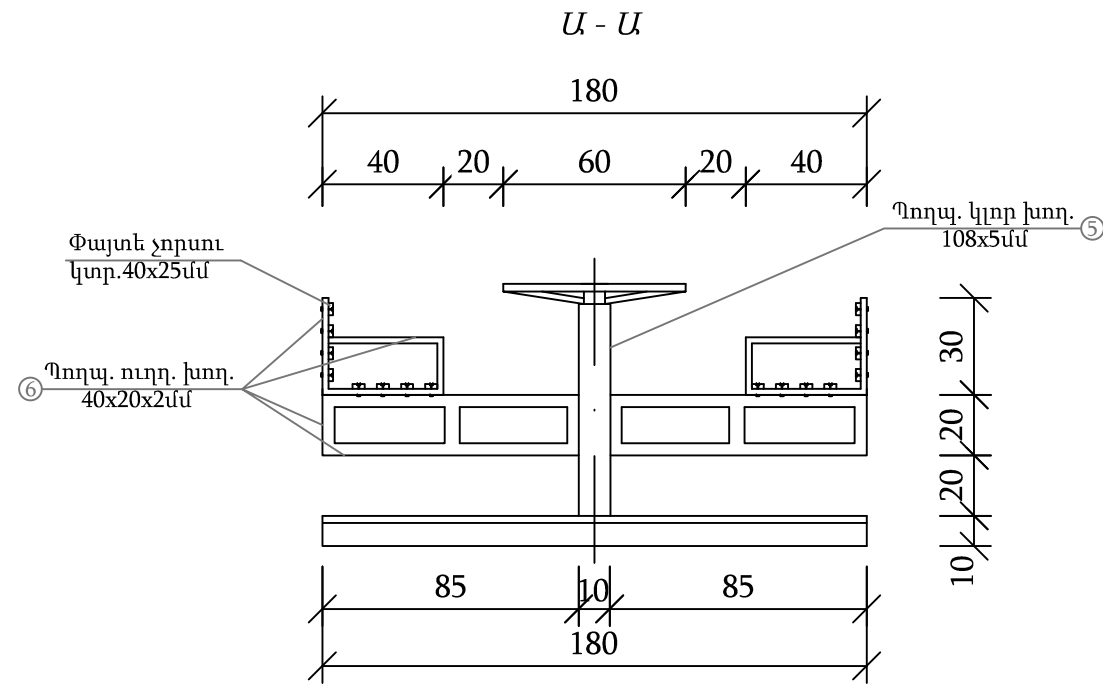


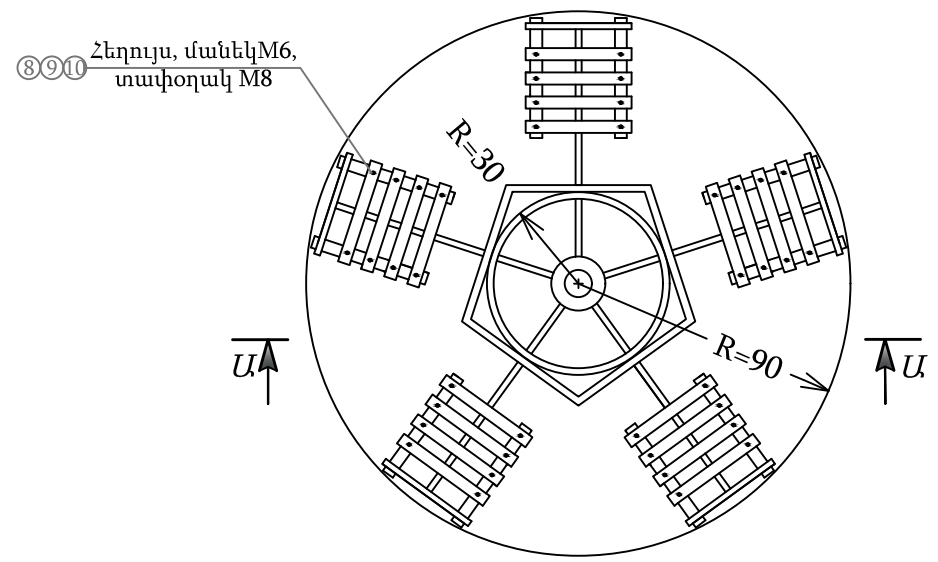
Կարուսելի կոնստրուկցիան

Մ 1:25



Ցեմենտավազային հարթ. շերտ 20մմ
 Բետոնի նախ. շերտ B10 դասի 80մմ
 Միաձույլ բետոն B15
 Խճային նախ. շերտ 100մմ

Հասակագիծ



□ Փայտե չորսու 40x25x350մմ - 80հատ
 Ցեմենտավազային հարթ. շերտ 20մմ - 2.55մ²
 Բետոնի նախ. շերտ B10 դասի 80մմ - 0.21մ³
 Բետոնե հիմք B15 դասի - 0.45մ³
 Խճային նախապատրաստական շերտ 100մմ - 0.1մ³

Մետաղի մասնագիր

Նյութերի անվանում	Դիրքերի NN	Տրամագիծը, չափը ՄՄ	Քանակը հատ	Երկարությունը		Քաշը	
				1 հատ սմ	Ընդհանուր մ	1 հատի (գմ.-ի) կգ	Ընդհանուր կգ
Ամրան	1	Ø 16 A III	4	40	1.6	1.579	2.53
Պողպ. թերթ	2	600x600x8	1	—	—	22.6	22.6
Պողպ. կլոր խող.	3	70x5	—	—	0.9	8.01	7.21
Պողպ. թերթ	4	150x100x5	8	—	—	0.59	4.72
Պողպ. կլոր խող.	5	108x5	—	—	0.7	12.7	8.9
Պողպ. ուղղ. խող.	6	40x20x2	—	—	37.0	1.7	62.9
Հեղույս	7	M6	80	—	—	0.014	1.12
Մանեկ	8	M6	80	—	—	0.0024	0.19
Տափօղակ	9	M8	80	—	—	0.0018	0.15
Պողպ. կլոր խող.	10	3/4d	—	—	1.9	1.07	2.03
Առաձգակալ (պտտ. և հենման)	—	105x75	2	—	—	—	—
Եռակցում եզրալայնած անցք.	—	Kf=4	—	—	—	—	—

	Է. ԻԲԿԱՆԻ, ՇԵՆՈՒՎԻԹ ՎԱՐՉԱԿԱՆ ՇՐՋԱՆ, ՇԻՆԿԻ 72 ՇԵՆՈՒՎԻ ԲԱՆԱՅԻՆ ՏԱՐԱԾԻ ԲԱԲԿԱՐԱՄԱՆ ԱՇԽԱՏԱԴԵՐ			ՊԵՏԱԿ N ԷԲ-ԲԱՆԱՅԻ-1 4/74-1		
	ՊԵՏԱԿ	Լ. ԿԱԹՅԱՆ		ՀԱՏԱԿԱՆԱԿԱՆԱԿԱՆ ՈՒՄ	ՓՈՒԼ	ԹԻԹ
			5 ՏԵՂԱՆՑ ԿԱՌՈՒԵԼ	ԱՆ	ՏՇ-7	9
				«ԲԵՆԻՏ» ՊՂ		